



**МИНИСТЕРСТВО
ТОПЛИВА И ЭНЕРГЕТИКИ РОССИЙСКОЙ ФЕДЕРАЦИИ**

ОСТ 34 10.747-97 ÷

ОСТ 34 10.754-97

СТАНДАРТЫ ОТРАСЛИ

**ДЕТАЛИ И СБОРОЧНЫЕ ЕДИНИЦЫ
ТРУБОПРОВОДОВ ИЗ УГЛЕРОДИСТОЙ
И НИЗКОЛЕГИРОВАННОЙ СТАЛЕЙ
НА $P_{раб} < 2,2$ МПа (22 кгс/см^2), $t \leq 425$ °С
ДЛЯ И ТЕПЛОВЫХ ЭЛЕКТРОСТАНЦИЙ**

ОСТ 34 10.747-97 ÷ ОСТ 34 10.754-97

ЧАСТЬ I

СТАНДАРТ ОТРАСЛИ

ОСТ 34 10.753-97

**ДЕТАЛИ И СБОРОЧНЫЕ ЕДИНИЦЫ ТРУБОПРОВОДОВ ТЭС
НА $P_{раб} < 2,2$ МПа (22 кгс/см^2), $t \leq 425$ °С**

ПЕРЕХОДЫ СВАРНЫЕ ЛИСТОВЫЕ

КОНСТРУКЦИЯ И РАЗМЕРЫ

Предисловие

1 РАЗРАБОТАН АООТ Севзапэнергомонтажпроект

2 УТВЕРЖДЕН И ВВЕДЕН В ДЕЙСТВИЕ Приказом Министерства топлива и энергетики РФ от 23 декабря 1997 г. № 443

3 ВЗАМЕН ОСТ 34-10-753-92

СОДЕРЖАНИЕ

1 Область применения

2 Нормативные ссылки

3 Конструкция и размеры

Приложение А Пределы применения переходов из листовой стали СтЗсп5 и СтЗГпс4 по ГОСТ 14637.

Приложение Б Библиография.



СТАНДАРТ ОТРАСЛИ

ОСТ 34 10.753-97

Детали и сборочные единицы трубопроводов ТЭС
на $P_{раб} < 2,2$ МПа (22 кгс/см^2), $t \leq 425$ °С

ПЕРЕХОДЫ СВАРНЫЕ ЛИСТОВЫЕ

Конструкция и размеры

Дата введения 1998-03-01

1 Область применения

Настоящий стандарт распространяется на сварные листовые концентрические и эксцентрические переходы из углеродистой и низколегированной сталей для трубопроводов тепловых электростанций.

Стандарт соответствует требованиям «Правил устройства и безопасной эксплуатации трубопроводов пара и горячей воды» РД 03-94, утвержденным Госгортехнадзором РФ [1].

Сварные листовые концентрические и эксцентрические переходы предназначены для применения на трубопроводах, на которые распространяются РД 03-94.

Допускается применение сварных листовых переходов по настоящему стандарту для изготовления трубопроводов по СНиП 3.05.05-84, утвержденным Госстроем СССР [2].

Пределы применения сварных листовых переходов приведены в таблице 1.

Таблица 1

Условное давление P_u , МПа (кгс/см^2)	Рабочее давление $P_{раб}$, МПа (кгс/см^2) для температуры рабочей среды, °С			
	200	250	300	350
2,5 (25)	2,2 (22)	2,2 (22)	1,9 (19)	1,7 (17)
1,6 (16)	1,6 (16)	1,4 (14)	1,2 (12)	-

1.1 Для трубопроводов тепловых сетей допускается применение сварных листовых переходов на рабочее давление до 2,5 МПа при рабочей температуре до 200 °С.

2 Нормативные ссылки

В настоящем стандарте использованы ссылки на следующие стандарты:

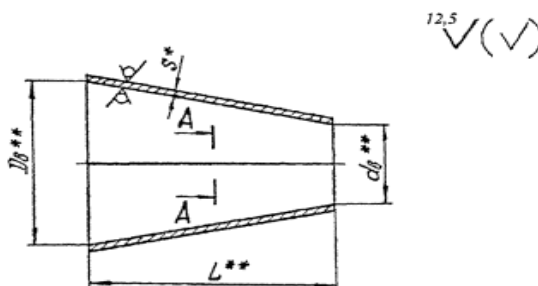
ОСТ 34 10.747-97 Детали и сборочные единицы трубопроводов ТЭС на $P_{раб} < 2,2$ МПа (22 кгс/см^2), $t \leq 425$ °С. Трубы и прокат. Сортамент.

ОСТ 34 10.748-97 Детали и сборочные единицы трубопроводов ТЭС на $P_{раб} < 2,2$ МПа (22 кгс/см^2), $t \leq 425$ °С. Соединения сварные стыковые. Типы, конструктивные элементы и размеры.

ОСТ 34 10.766-97 Детали и сборочные единицы трубопроводов ТЭС на $P_{раб} < 2,2$ МПа (22 кгс/см^2), $t \leq 425$ °С. Технические требования.

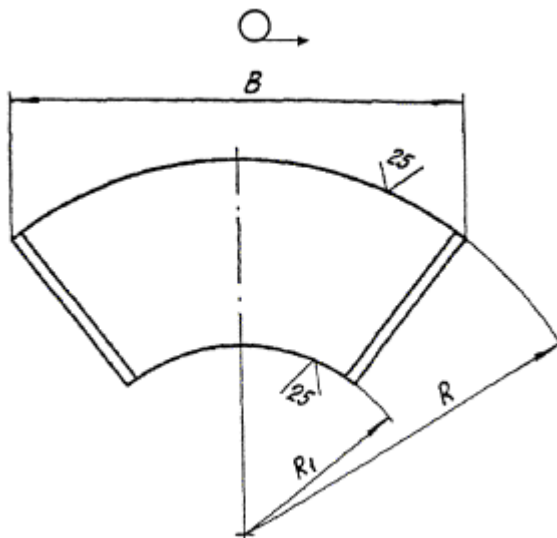
3 Конструкция и размеры

3.1 Конструкция и размеры сварных листовых концентрических переходов должны соответствовать указанным на чертеже 1 и в таблице 2.



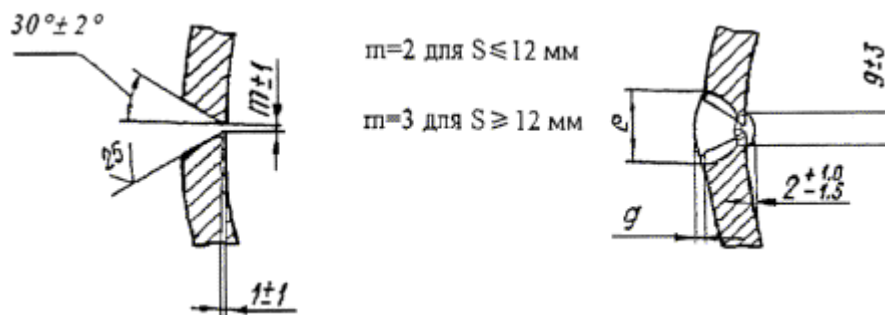
* Размер для справок

** Размеры до обработки



А - А

Подготовка кромок под сварку



Чертеж 1, лист 2

Таблица 2

Размеры в миллиметрах

Обозначение	Давление P _y , МПа (кгс/см ²)	Условные проходы Dy×dy	Размеры присоединяемых труб		Dв	dв	S	L	R	R ₁	B	e		g		Масса, кг	
			Dн×S ₁	дн×S ₂								Номин.	Предельное отклонение	Номин.	Предельное отклонение		
01	2,5 (25)	500×250	530×8	273×8	516	255	615	1265	637	1537	19	± 4	2,0	± 1,5	62,5		
02		500×300		325×8		307									490	762	53,3
03		500×350		377×9		357									375	883	42,8
04		500×400		426×10		406									260	1000	31,4
05		600×500	630×12	325×8	608	307	710	1491	767	1812	23	± 5	2,5	+2,0 -1,5	102,6		
06		600×350		377×9		357									590	887	90,1
07		600×400		426×10		406									475	1005	76,0
08		600×500		530×8		512									225	1260	39,8
09		700×350	720×9	377×9	704	357	815	1717	883	2086	19	± 4	2,0	± 1,5	113,2		
10		700×400		426×10		406									700	1000	101,7
11		700×500		530×8		512									450	1255	71,7
12		700×600		630×12		604									235	1722	1481
13		800×400	820×11	426×10	802	406	930	1958	1005	2379	23	± 5	2,5	+2,0 -1,5	176,9		
14		800×500		530×8		512									680	1260	140,7
15		800×600		630×12		604									465	1481	102,7
16		800×700		720×9		700									240	1792	56,5
17		1000×500	1020×14	530×8	996	512	1140	2429	1265	2952	25	± 1,5	2,0	± 1,5	314,1		
18		1000×600		630×12		604									920	1486	269,7
19		1000×700		720×9		700									695	1717	215,6
20		1000×800		820×11		794									475	1943	155,2



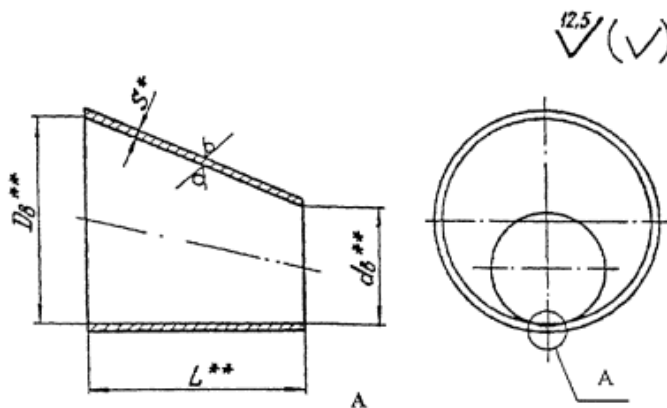
Обозначение	Давление Р _у , МПа (кгс/см ²)	Условные проходы Dy×dy	Размеры присоединяемых труб		Dв	dв	S	L	R	R ₁	B	e		g		Масса, кг
			Dн×S ₁	dн×S ₂								Номинал.	Предельное отклонение	Номинал.	Предельное отклонение	
21	1,6 (16)	1200×600	1220×14	630×12	1196	604	16*	1390	2910	1486	3536	28 (25)	± 6 (± 5)			522,4
22		1200×700		720×9		700		1165		1717						460,6
23		1200×800		820×11		794		945		1943						391,5
24		1200×1000		1020×14		988		490		2410						221,8
25	1,6 (16)	600×300	630×8	325×6	616	311	10	720	1506	772	1830					87,4
26		600×400		426×9		410		485		1010						65,2
27		600×500		530×8		512		245		1255						36,2
28		700×400		426×9		410		690		1010						100,7
29		700×500	720×9	530×8	704	512	10	450	1717	1255	2086					71,7
30		700×600		630×8		612		215		1496						37,0
31		800×400	820×9	426×9	806	410	10	930	1962	1010	2384	19	± 4			147,6
32		800×500		530×8		512		690		1255						118,7
33		800×600		630×8		612		455		1496						84,0
34		800×700		720×9		700		250		1708						48,6
35		1000×500	1020×10	530×8	1004	512	10	1155	2439	1255	2934					228,1
36		1000×600		630×8		612		920		1496						193,4
37		1000×700		720×9		700		715		1708						158,0
38		1000×800		820×9		798		485		1943						113,3
39		1200×600	1220×11	630×8	1202	612	12	1390	2920	1501	3548	23				392,4
40		1200×700		720×9		700		1180		1712						350,0
41		1200×800		820×9		798		950		1948						295,9
42		1200×1000		1020×10		996		485		2424						165,7
43		1400×700	1420×14	720×9	1396	700	14	1640	3391	1717	4121	25	± 5	2,5	+2,0 -1,5	624,0
44		1400×800		820×9		798		1405		1953						560,7
45	1400×1000	1020×10		996		940		2429		408,5						
46	1400×1200	1220×11		1194		475		2905		223,2						
47	1600×800	1620×14	820×9	1596	798	14	1875	3872	1953	4705					815,5	
48	1600×1000		1020×10		1596		1410		2429						663,2	
49	1600×1200		1220×11		1194		945		2905						477,9	
50	1600×1400		1420×14		1388		490		3372						264,1	

При изготовлении перехода из сталей марок 17ГС, 17Г1С, 09Г2С или 10Г2С1 допускается применения листа толщиной S = 14 мм, размеры сварных швов, при этом, указаны в скобках.

Пример условного обозначения сварного концентрического перехода с условными проходами Dy 600 мм и dy 300 мм на условное давление Р_у 1,6 МПа:

Переход 600×300 - 1,6 25 ОСТ 34 10.753-97

3.2 Конструкция и размеры сварных листовых эксцентрических переходов должны соответствовать указанным на чертеже 2 и в таблице 3.

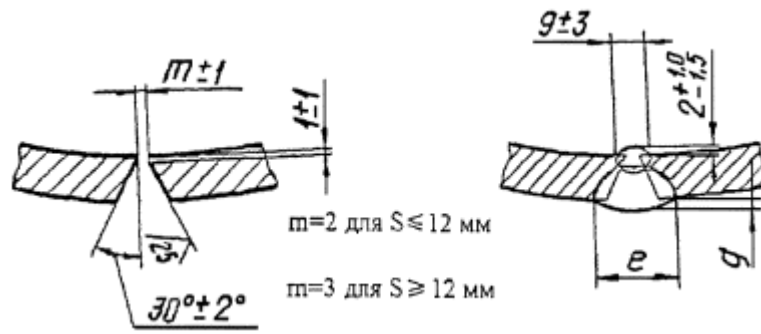


* Размер для справок

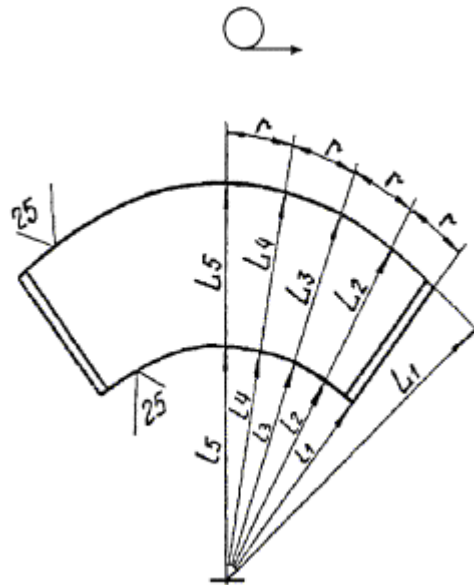
** Размеры до обработки



Подготовка кромок под сварку



Чертеж 2, лист 1



Чертеж 2, лист 2



Таблица 3

Размеры в миллиметрах

Обозначение	Давление P _y , МПа (кгс/см ²)	Условные проходы Dy×dy	Размеры присоединяемых труб		Dв	dв	S	L	e		g		Масса, кг	L ₁	L ₂	L ₃	L ₄	L ₅	l ₁	l ₂	l ₃	l ₄	l ₅	r	
			Dн×S ₁	dн×S ₂					Номин.	Предельное отклонение	Номин.	Предельное отклонение													
51	2,5 (25)	500×250	530×8	273×8	516	255	615	19	± 4	2,0	± 1,5	62,9	1239	1256	1294	1331	1347	624	633	652	671	679	206		
52		500×300		325×8		307						490						53,6	747	757	780	802		812	
53		500×350		377×9		357						375						43,2	864	876	903	929		940	
54		500×400		426×10		406						260						31,4	980	993	1024	1053		1065	
55		600×300	630×12	608	325×8	608	307	710	23	± 5	2,5	+2,0 -1,5	103,2	1460	1480	1526	1569	1588	751	762	785	807	817	243	
56		600×350			377×9		357						590						90,7	869	881	908	934		945
57		600×400			426×10		406						475						76,5	985	998	1029	1058		1070
58		600×500			530×8		512						225						40,1	1234	1251	1290	1326		1342
59		700×350	720×9	704	377×9	704	357	815	19	± 4	2,0	± 1,5	116,1	1682	1705	1757	1806	1829	864	876	903	929	940	280	
60		700×400			426×10		406						700						102,4	980	993	1024	1053		1065
61		700×500			530×8		512						450						72,2	1230	1246	1285	1321		1337
62		700×600			630×12		604						235						48,7	1687	1710	1762	1811		1834
63		800×400	820×11	802	426×10	802	406	930	23	± 5	2,5	+2,0 -1,5	178,4	1918	1944	2003	2059	2085	985	998	1029	1058	1070	320	
64		800×500			530×8		512						680						142,1	1234	1251	1290	1326		1342
65		800×600			630×12		604						465						103,5	1451	1471	1516	1559		1578
66		800×700			720×9		700						240						57,2	1677	1700	1752	1802		1823
67		1000×500	1020×14	996	530×8	996	512	1140	25	± 5	2,5	+2,0 -1,5	316,8	2379	2412	2486	2555	2587	1239	1256	1294	1331	1347	397	
68		1000×600			630×12		604						920						272,3	1456	1476	1521	1564		1583
69		1000×700			720×9		700						695						217,5	1682	1705	1757	1807		1829
70		1000×800			820×11		794						475						156,6	1903	1930	1988	2045		2069
71		1200×600	1220×14	1196	630×12	1196	604	1390	28	± 6	2,8	± 1,5	527,5	2850	2889	2978	3061	3099	1456	1476	1521	1564	1583	475	
72		1200×700			720×9		700						1165						460,8	1682	1705	1757	1807		1829
73		1200×800			820×11		794						945						395,9	1903	1930	1988	2045		2069
74		1200×1000			1020×14		988						490						225,1	2360	2393	2466	2536		2566
75	1,6 (16)	600×300	630×8	325×6	616	311	720	19	± 4	2,0	± 1,5	88,1	1475	1495	1540	1584	1603	756	766	790	812	822	246		
76		600×400		426×9		410						485						72,6	989	1003	1034	1063		1076	
77		600×500		530×8		512						245						36,4	1230	1246	1285	1321		1337	
78		700×400		426×9		410						690						101,5	989	1003	1034	1063		1076	
79		700×500	720×9	704	530×8	704	512	450	19	± 4	2,0	± 1,5	72,2	1682	1705	1757	1806	1829	1230	1246	1285	1321	1337	280	
80		700×600			630×8		612						215						37,3	1465	1485	1531	1574		1593
81		800×400			426×9		410						930						148,9	989	1003	1034	1063		1076
82		800×500			530×8		512						690						119,5	1230	1246	1285	1321		1337
83		800×600	820×9	806	630×8	806	612	455	19	± 4	2,0	± 1,5	84,8	1922	1949	2008	2064	2090	1465	1485	1531	1574	1593	320	
84		800×700			720×9		700						250						49,3	1672	1695	1747	1797		1818
85		1000×500			530×8		512						1155						229,6	1236	1246	1285	1321		1337
86		1000×600			630×8		612						920						194,9	1465	1485	1531	1574		1593
87		1000×700	1020×10	1004	720×9	1004	700	715	19	+4	2,0	± 1,5	159,5	2389	2421	2495	2565	2597	1672	1695	1747	1797	1818	398	
88		1000×800			820×9		798						485						114,5	1903	1930	1988	2045		2069



Обозначение	Давление P _y , МПа (кгс/см ²)	Условные проходы Dy×dy	Размеры присоединяемых труб		Dв	dв	S	L	e		g		Масса, кг	L ₁	L ₂	L ₃	L ₄	L ₅	l ₁	l ₂	l ₃	l ₄	l ₅	r					
			Dн×S ₁	dн×S ₂					Номин.	Предельное отклонение	Номин.	Предельное отклонение																	
89		1200×600	1220×11	630×8	1202	612	1390	23	+5	2,5	+2,0 -1,5	395,7	2860	2899	2988	3071	3109	1470	1490	1536	1579	1598	477						
90		1200×700		720×9		700	1180					353,0						1677	1700	1752	1802	1823							
91		1200×800		820×9		798	950					299,0						1908	1934	1993	2050	2074							
92		1200×1000	1020×10	996	485	167,2	2374	2407				2481	2551	2581															
93		1400×700	1420×14	720×9	1396	700	1640	25				+5	2,5	+2,0 -1,5	629,2	3322	3367	3470	3567	3611	1682	1705	1757	1807	1829	554			
94		1400×800		820×9		798	1405								614,1						1913	1939	1964	2055	2080				
95		1400×1000		1020×10		996	940								412,5						2379	2412	2451	2556	2587				
96		1400×1200	1220×11	1194	475	224,7	2846	2885							2973	3057	3094												
97		1600×800	1620×14	820×9	1596	798	1875	14							+5	2,5	+2,0 -1,5	822,4	3793	3846	3962	4073	4123	1913	1939	1964	2055	2080	632
98		1600×1000		1020×10		1596	1410											668,9						2379	2412	2451	2556	2587	
99	1600×1200	1220×11		1194		945	481,5		2846	2885	2973							3057						3094					
100	1600×1400	1420×14	1388	490	265,5	3303	3348	3450	3548	3590																			



Пример условного обозначения сварного эксцентрического перехода с условными проходами Ду 1600 мм и ду 1400 мм на условное давление 1,6 МПа:

Переход 1600×1400 - 1,6 100 OCT 34 10.753-97

3.3 Материал - лист в соответствии с сортаментом листов по OCT 34 10.747, раздел 11.

Примечание - При применении сталей марок СтЗсп5 и СтЗГпс4 параметры среды принимаются согласно приложению А.

3.4 Допускается подрезка торцов переходов с целью обеспечения допустимого смещения их внутренних кромок с присоединяемыми трубами.

3.5 Допускается изготовление переходов из 2-х половин (с двумя сварными швами).

3.6 Требования к подготовке кромок перехода под сварку и сварке его с трубопроводом по OCT 34 10.748.

3.7 При изготовлении переходов допускается корректировка размеров зазоров, углов скоса кромки и притупления кромок, в соответствии с производственно-технологической документацией (ПТД), в зависимости от применяемого способа сварки, с учетом требований РД 34 15.027-93 (РТМ-1с-93) [3].

3.8 Для продольных сварных швов допускается принимать другие формы разделки кромок по РТМ-1с-93.

3.9 Методы и объем контроля продольных сварных швов принимаются в соответствии с РТМ-1с-93 (раздел 16).

3.10 Неуказанные предельные отклонения размеров $\pm \frac{IT\ 14}{2}$

3.11 Остальные технические требования - по OCT 34 10.766.

Приложение А
(Обязательное)

Пределы применения переходов из листовой стали СтЗсп5 и СтЗГпс4 по ГОСТ 14637

Таблица А1

Обозначение	Давление Ру, МПа (кгс/см ²)	Обозначение	Давление Ру, МПа (кгс/см ²)	Обозначение	Давление Ру, МПа (кгс/см ²)	Обозначение	Давление Ру, МПа (кгс/см ²)
01	1,6 (16)	26	1,6 (16)	51	1,6 (16)	76	1,6 (16)
02		27		52		77	
03		28		53		78	
04		29		54		79	
05		30		55		80	
06		31		56		81	
07		32		57		82	
08		33		58		83	
09		34		59		84	
10		35		60		85	
11		36	61	86			
12		37	62	87			
13		38	63	88			
14		39	64	89			
15		40	65	90			
16		41	66	91			
17		42	67	92			
18		43	68	93			
19		44	69	94			
20		45	70	95			
21		46	71	96			
22		47	72	97			
23		48	73	98			
24		49	74	99			
25		50	75	100			

Примечание - Для трубопроводов по РД 03-94 переходы применяются толщиной S не более 12 мм и до температуры рабочей среды не выше 200 °С



Приложение Б
(информационное)

Библиография

- [1] РД 03-94. Правила устройства и безопасной эксплуатации трубопроводов пара и горячей воды.
- [2] СНиП 3.05.05-84. Технологическое оборудование и технологические трубопроводы.
- [3] РД 34.15.027-93. Сварка, термообработка и контроль трубных систем котлов и трубопроводов при монтаже и ремонте оборудования электростанций (РТМ-1с-93). Утвержден Госгортехнадзором и Минтопэнерго РФ.