

УДК 621, 643-219

Группа Е 25

ОТРАСЛЕВОЙ СТАНДАРТ

Блок подвески хомутовый для
горизонтальных трубопроводов

ОСТ
34-10-725-93

Конструкция и размеры
ОКП 311312

Дата введения
1994.01.01.

1. Настоящий стандарт распространяется на хомутовые блоки для подвесок горизонтальных трубопроводов ТЭС и АЭС Дн 57 + 530мм.

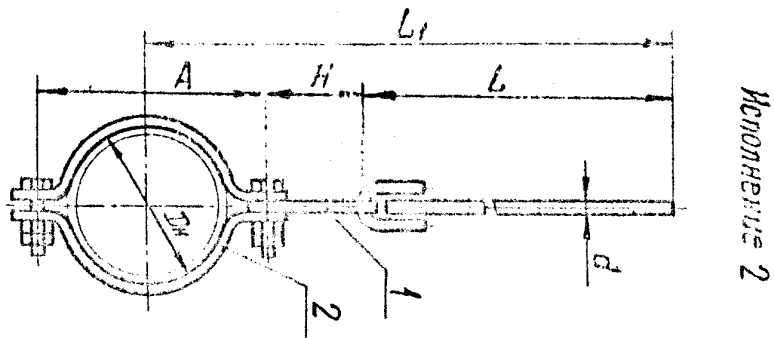
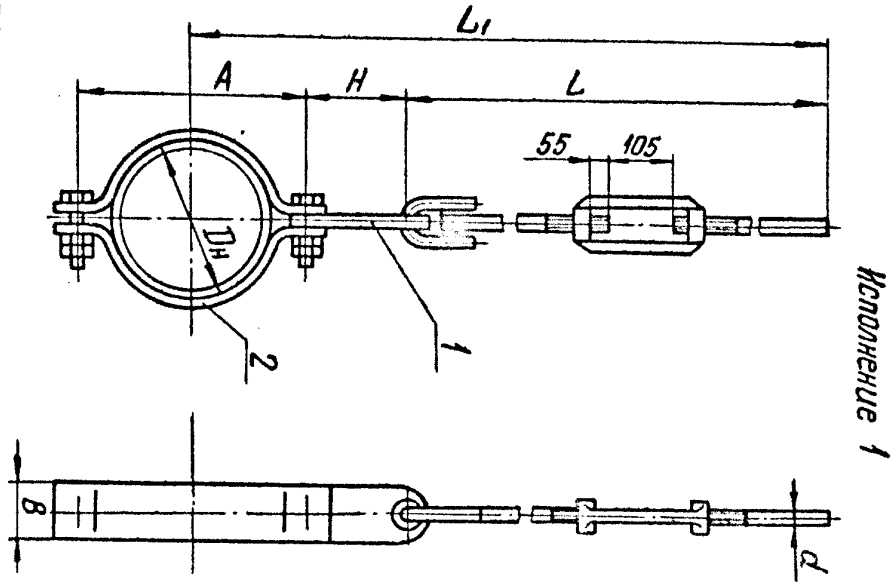
2. Конструкция, основные размеры, допускаемые нагрузки и материал деталей должны соответствовать указанным на чертеже и в табл.1 и 2.

Издание официальное

Перепечатка воспрещена

12

Размеры для заказа.



Спр 2 OCT 34-10-725-93

Блоки подвесок с муфтой
Размеры в мм

Таблица 1

Обозначение блоков для трубопроводов из стали	Исполнение	Допускаемая нагрузка на блок, кН(кпс)	D _н	d	L	L ₁	A	H	B	Масса, кг
01	02	0,9(90)	57			927	104			
03	04	1,5(150)	76			937	124		30	2
05	06	2,0(200)	89	12	725	945	140			
07	08	2,9(300)	108			955	160	150		
09	10	3,8(390)	133			965	180		40	3
11	12	5,4(550)	159			1005	240		60	6
13	14	11,7(1200)	219	16	735	1035	300			
15	16	18,1(1850)	273			1110	360			11
17	18	23,5(2400)	325	20	750	1140	420		90	13
19	20	28,4(2900)	377			1175	480	180		21
21	22		426	24	755	1210	530		100	22
23	24	33,3(3400)	530			1255	640			25

* Для трубопроводов из коррозионностойкой стали применяются
хомуты из углеродистой стали с прокладкой из стали 08 X 16 N 10 1(001 34-10-735)

001 34-10-725-93 Стр.3

Блоки подвесок с гладкой тягой
Размеры в мм
Продолжение табл. I

Обозначение блоков для грузоподъемных из сталей	Углерод-коррозион.	Исполнения	Допускаемая нагрузка на блок, кН (кгс)	D _n	d	L	L ₁		A	H	B	Масса, кг
							1	2				
25	25	2	0,9(90)	57			1227	104				
27	28		1,5(150)	76			1237	124			30	
29	30		2,0(200)	89	12	1025	1245	140				2
31	32		2,9(300)	108			1255	160		150		
33	34		3,8(390)	133			1265	180			40	
35	36		5,4(550)	159			1300	240				5
37	38		11,7(1200)	219	16	1030	1330	300			60	6
39	40		18,1(1850)	273			1400	360				11
41	42		23,5(2400)	325	20	1040	1430	420		180	90	12
43	44		28,4(2900)	377			1465	480				19
45	46			426	24	1045	1490	530			100	20
47	48			530			1545	640				23
				33,3 (3400)								

Стр. 4 OCT 34-10-725-93

Пример условного обозначения хомутового блока с муфтой для трубопровода Дн 426 мм из углеродистой стали:

Блок хомутовый 426 У-2I ОСТ 34-10-725

То же для трубопровода из коррозионностойкой стали:

Блок хомутовый 426 К-22 ОСТ 34-10-725

3. Остальные технические требования по ТУ 34-42-10380 и по ОСТ 34-10-723.

Стр. 6 ОСТ 34-10-725-93

Таблица 2

Обозначение блоков	Исполнение	Поз.1	Поз.2	
		Блок подвески шт.	Хомут шт.	
		обозначение по		
		ОСТ 34-10-730	ОСТ 34-10-735	
			углерод.	коррозион.
01	1	01	01	
02				02
03			03	
04				04
05			05	
06				06
07			07	
08				08
09			09	
10				10
11		03	11	
12				12
13			13	
14				14
15		05	15	
16				16
17			17	
18				18
19		07	19	
20				20
21			21	

16

ОСТ34-10-725-93 Стр.7

Продолжение табл.2

Обозначение блоков	Исполнение	Поз.1	Поз.2	
		Блок подвески 1шт.	Хомут 1шт.	
		обозначение по		
		ОСТ34-10-730	ОСТ34-10-735	
			углерод	коррозион.
22	1	07		22
23			23	
24				24
25	2	02	01	
26				02
27				03
28				04
29				05
30				06
31				07
32				08
33				09
34				10
35	2	04	11	
36				12
37				13
38	2	06		14
39			15	
40				16
41			17	
42				18

17

Стр. 8 ОСТ 34-10-725 93

Продолжение табл. 2

Обозначение блоков	Исполнение	Поз.1	Поз.2	
		Блок подвески 1шт.	Хомут 1шт.	
		Обозначение по		
		ОСТ 34-10-730	ОСТ 34-10-735	
			углерод.	коррозион.
43	2	08	19	
44				20
45			21	
46				22
47			23	
48				24

ОСТ 34-10-725-93 Стр.9

ИНФОРМАЦИОННЫЕ ДАННЫЕ

УТВЕРЖДЕН ПРИКАЗОМ Министерства топлива и энергетики Российской Федерации №158 от 12 июля 1993 г.

ИСПОЛНИТЕЛИ

В.И.Есарев, В.В.Горбачев, О.В.Стрельников (руководитель темы),
Н.В.Паутов, И.П.Горяинова

ВЗАМЕН ОСТ 34-42-725-85

СЫЛОЧНЫЕ НОРМАТИВНО-ТЕХНИЧЕСКИЕ ДОКУМЕНТЫ

Обозначение НТД, на которые дана ссылка	Номер пункта, подпункта, перечисления, приложения
ОСТ 34-10-723-93	3.
ОСТ 34-10-730-93	Таблица 2
ОСТ 34-10-735-93	Таблица 2
ТУ 34-42-10380-83	3.