

УДК 621.643-219

Группа Е 25

ОТРАСЛЕВОЙ СТАНДАРТ

БЛОК ПОДВЕСКИ С СЕРЬГОЙ

ОСТ

Конструкция и размеры

34-10-730-93

ОКП 311312

Дата введения

1994.01.01

1. Настоящий стандарт распространяется на блоки подвесок с серьгой для трубопроводов ТЭС, АЭС с Дн 57+630 мм и горизонтальных коробов пылегазовоздухопроводов ТЭС с A_y 325 + 3220 мм.

2. Варианты приварки подвесок к коробам пылегазовоздухопроводов и выполнение монтажных приварок тяг подвесок приведены в приложении 2, рис. 1 и 5, к ССТ 34-10-723.

3. Конструкция, основные размеры, допускаемые нагрузки должны соответствовать указанным на черт. 1 и в табл. 1 и 2.

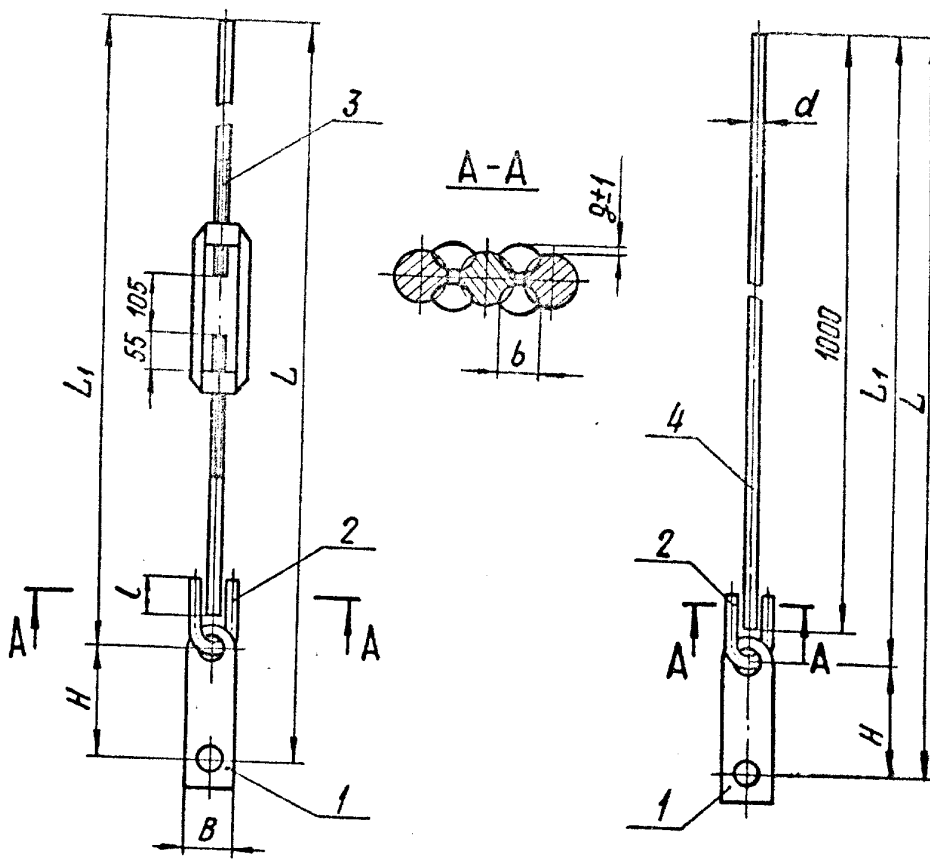
Издание официальное

Перепечатка воспрещена

ОСТ 34-10-730-93 Стр.2

Исполнение 1

Исполнение 2



Черт. 1

Стр. 3 ОСТ 34-10-730-93

Таблица 1

Размеры в мм

Обозначение блока подвески с серьгой	Допускаемая нагрузка на блок кН(кгс)	H	B	L ₁		L		g	Масса, кг	
				Исп.1	Исп.2	Исп.1	Исп.2		Исп.1	Исп.1
01	4,4 (450)	150	36	725	1025	875	1175	35	10	1
03	14,7 (1500)		56	735	1030	885	1180	45	12	3
05	23,5 (2400)	180	63	750	1040	930	1220	50	14	5
07	33,3 (3400)		70	755	1045	935	1225	60	16	7

Пример условного обозначения блока подвески с серьгой и тягами резьбовыми диаметром М 20 мм:

Блок подвески с серьгой 05 ОСТ 34-10-730

то же с гладкой тягой диаметром d 20 мм:

Блок подвески с серьгой 06 ОСТ 34-10-730

3.1. Сварка ручная электродуговая. Электрод типа Э42А ГОСТ 24867

3.2. Неуказанные предельные отклонения размеров $\pm 11\%$

3.3. Остальные технические требования по ТУ34-10-10000 и по ТУ34-10-723

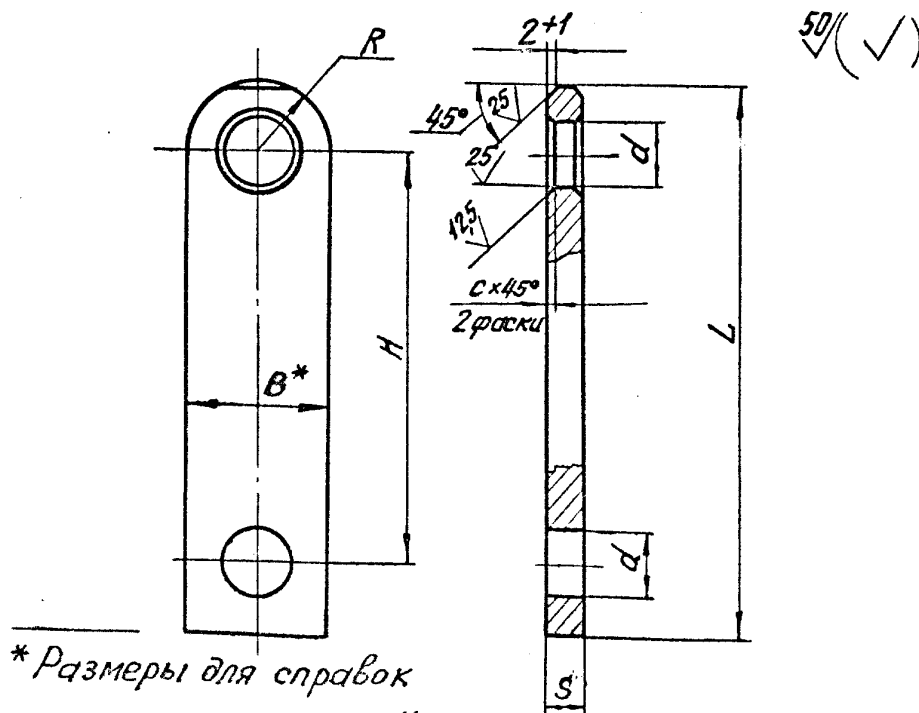
Таблица 2

Обозначение блока подвижки с сервера		Обозначение по			
		Поз. 1 Сервер 1 шт.	Поз. 2 Ушко 1 шт.	Поз. 3 Трапезь-блок 1 шт.	Поз. 4 Трапезь-блок 1 шт.
Усл. 1	Усл. 2	1 ОСТ34-10-730	1 ОСТ34-10-729	ОСТ34-10-739	2 ОСТ34-10-729
01	02	1-01	1-01	01	2-05
03	04	1-02	1-02	02	2-35
05	06	1-03	1-03	03	2-65
07	08	1-04	1-04	04	2-95

ОСТ34-10-730-93 Смп.4

Стр. 5 ОСТ 34-10-730-93

4. Конструкция и размеры серьги должны соответствовать указанным на черт. 2 и в табл. 3



* Размеры для справок

Черт. 2

Размеры в мм

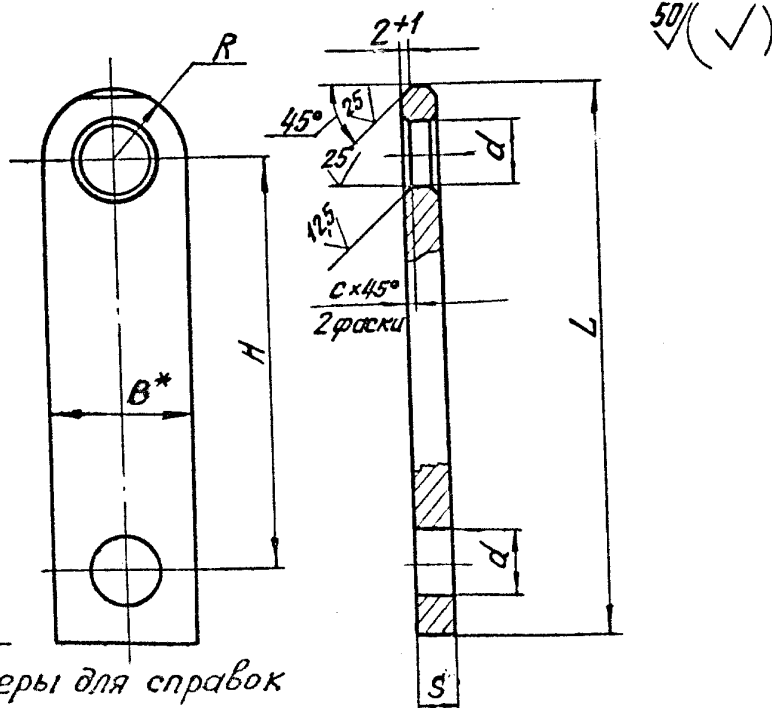
Таблица 3

Обозначение серьги	Допусковая нагрузка кН (кгс)	Для тяг вид- ноты	d	R	s	B	L	H	C	Масса кг
01	4,4 (450)	12	14	18	8	36	185	150	2	0,39
02	14,7 (1500)	16	23	28	12	56	200		4	0,92
03	23,5 (2400)	20	27	32	16	63	250	180		1,74
04	33,3 (3400)	24		35	20	70			6	2,47

72

Стр. 5 ОСТ 34-10-730-93

4. Конструкция и размеры серьги должны соответствовать указанным на черт. 2 и в табл. 3



* Размеры для справок

Черт. 2

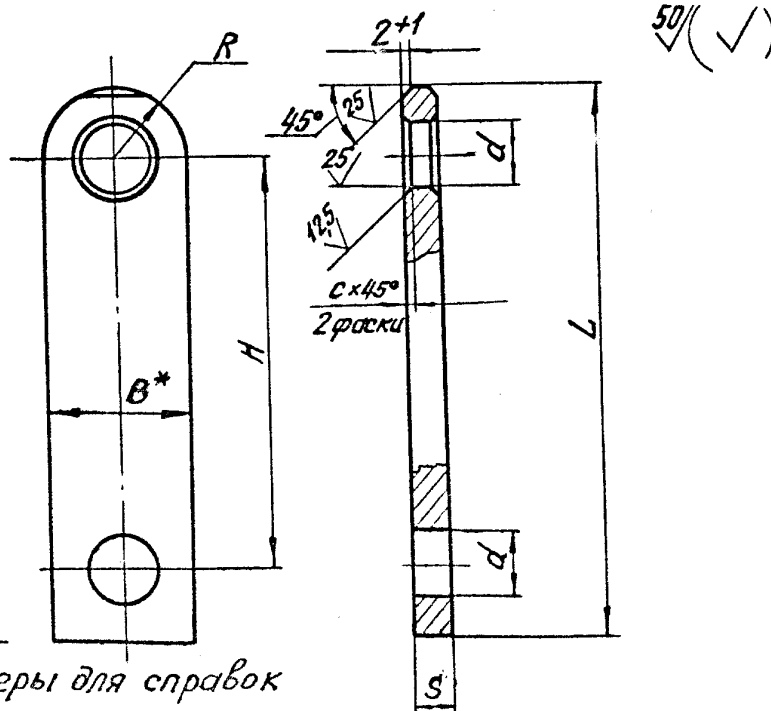
Таблица 3

Размеры в мм

Обозначение серьги	Допусковая нагрузка кН (кгс)	Для тяг вид- ных	d	R	s	B	L	H	C	Масса кг
01	4,4 (450)	12	14	18	8	36	185	150	2	0,39
02	14,7 (1500)	16	23	28	12	56	200		4	0,92
03	23,5 (2400)	20	27	32	16	63	250	180	6	1,74
04	33,3(3400)	24		35	20	70				2,47

Стр. 5 ОСТ 34-10-730-93

4. Конструкция и размеры серьги должны соответствовать указанным на черт. 2 и в табл. 3



* Размеры для справок

Черт. 2
Размеры в мм

Таблица 3

Обозначение серьги	Допускае- мая нагрузка кН (кгс)	Для тяг вид- ного	d	R	S	B	L	H	C	Масса кг
01	4,4 (450)	12	14	18	8	36	185	150	2	0,39
02	14,7 (1500)	16	23	28	12	56	200		4	0,92
03	23,5 (2400)	20	27	32	16	63	250	180	6	1,74
04	33,3(3400)	24		35	20	70			6	2,47

ОСТ 34-10-730-93 Стр.6

Пример условного обозначения серьги для тяги диаметром
16 мм;

Серьга 02 ОСТ 34-10-730

4.1. Материал:

Полоса B-2-S-B ГОСТ 103 или E-III-S ГОСТ 19962
20-2-6 ГОСТ 1050 Ст3сп ГОСТ 14637

4.2. Предельные отклонения размеров: валов $h14$, отверстий $H14$.

Стр.7 ОСТ 34-10-730-93

ИНФОРМАЦИОННЫЕ ДАННЫЕ

УТВЕРЖДЕН ПРИКАЗОМ Министерства топлива и энергетики Российской Федерации №158 от 12 июля 1993 г.

ИСПОЛНИТЕЛИ

Б.И.Есарев, Б.Б.Горбачев, О.Б.Стрельников (руководитель темы),
Н.В.Паутов, И.П.Горяинова

ВЗАМЕН ОСТ 34-42-730-85

СЫЛЧОЧНЫЕ НОРМАТИВНО-ТЕХНИЧЕСКИЕ ДОКУМЕНТЫ

Обозначение НТД, на которые дана ссылка	Номер пункта, подпункта, перечисления, приложения
ГОСТ 103-76	4.1.
ГОСТ 1050-88	4.1.
ГОСТ 9467-75	3.1.
ГОСТ 19903-74	4.1.
ГОСТ 14637-89	4.1.
ТУ 34-42-10380-83	3.3.
ОСТ 34-10-723-93	3.3.
ОСТ 34-10-729-93	Таблица 2
ОСТ 34-10-739-93	Таблица 2