

УДК 621.643-219

Группа Е 25

ОТРАСЛЕВОЙ СТАНДАРТ

ТЯГА ШАРНИРНАЯ

ОСТ

Конструкция и размеры

34-10-742-93

ОКП 31 1312

Дата введения

1994.01.01

1. Настоящий стандарт распространяется на тяги шарнирные для подвесок трубопроводов ТЭС, АЭС и пылегазовоздухопроводов ТЭС.

2. Выполнение монтажных приварок тяг подвесок приведены в приложении 2 ОСТ 34-10-723.

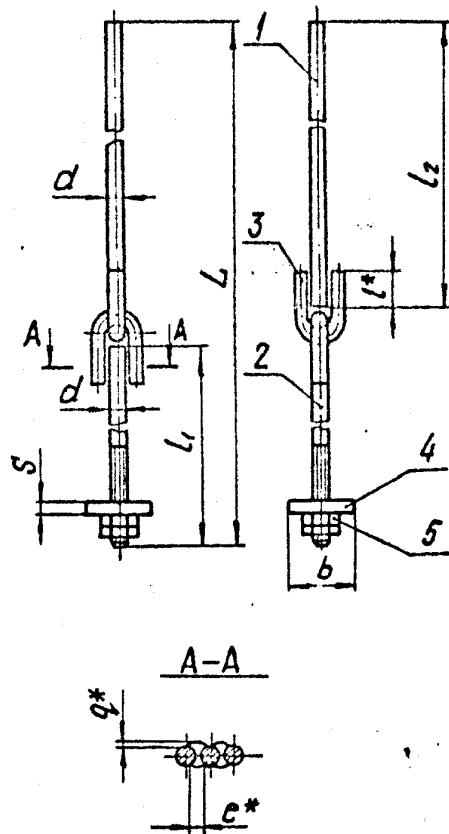
3. Конструкция, основные размеры, допускаемые нагрузки и материал деталей должны соответствовать указанным на чертеже и в табл. I и 2.

Издание официальное

Перепечатка воспрещена

174

OCT 34-10-742-93 Cmp. 2



175

176

Размеры в мм

Таблица 1

Обозначение талги шарнирной	Допускаемая нагрузка кН(кге)	d	L		L <sub>1</sub>	L <sub>2</sub>		B	S	e	q	Масса, кг
			L	L <sub>1</sub>		L <sub>2</sub>	L <sub>2</sub>					
01	4,41 (450)	12	795	35	160	600	50	6	10	1	0,9	
02			1195			1000					1,3	
03			1595			1400					1,6	
04			2195			2000					2,2	
05			835			600					0,9	
06	1235	1000	1,3									
07	1635	1400	1,7									
08	2235	2000	2,2									
09	899	600	2,3									
10	1299	1000	2,9									
11	1699	1400	3,4									
12	2299	2000	4,5									
	14,71 (1500)	16	45	250	90	8	12					

Стр.3 OCT 34-10-742-93

Продолжение табл. I

Размеры в мм

Обозначение тяги шарнирной	Допускемая нагрузка кН (кгс)	d	L	l	l1	L2		B	S	e	g	Масса, кг
						600	1000					
13	23,53 (2400)	20	904	50	250	600	1000	90	8	14	I	3,2
14			1304			1000						4,2
15			1704			1400						5,2
16	33,34 (3400)	24	2304	60	300	2000	1000	100	10	16	I	6,6
17			968			600						6,0
18			1368			1000						7,0
19			1768			1400						9,0

477

ОСТ 34-10-742-93 Стр.4

178

Продолжение табл. 1

Обозначение тали шарнирной	Допускаемые нагрузки кН (кгс)	d	Размеры в мм						Масса, кг		
			L	l	l <sub>1</sub>	l <sub>2</sub>	b	s		e	q
20	33,34 (3400)	24	2368	60	300	2000	100	10	16	1	11,0
21			1068		600	6,0					
22			1468		1000	7,0					
23	1868	1400	9,0								
24	2468	2000	11,0								
25	53,93 (5500)	30	975	80	300	600	120	12	20	2	10,5
26			1375			1000					12,7
27			1775			1400					14,7
28			2375		2000	18,0					
29			1175		600	11,0					
30			1575		1000	13,2					
31	1975	1400	15,4								

Стр. 5 ОСТ 34-10-742-93