

УТВЕРЖДЕНО
Указанием Министерства
тяжелого машиностроения СССР
от 19.06.90
№ ВА-002-1-6283

ЛИСТ УТВЕРЖДЕНИЯ

ЗАГЛУШКИ ФЛАНЦЕВЫЕ СТАЛЬНЫЕ

КОНСТРУКЦИЯ, РАЗМЕРЫ И ТЕХНИЧЕСКИЕ ТРЕБОВАНИЯ

АТК 24.200.02.90

Первый заместитель начальника
научно-технического отдела
Минтяжмаша СССР
Начальник сектора
Минтяжмаша СССР
Главный инженер ЦКБН
Зав. отделом стандартизации
Вед. конструктор

В.А. Мажукин
А.А. Полтарецкий
Ю.А. Кашицкий
А.Ю. Пролесковский
М.И. Байбакова

АЛЬБОМ ТИПОВЫХ КОНСТРУКЦИЙ

ЗАГЛУШКИ ФЛАНЦЕВЫЕ СТАЛЬНЫЕ

АТК 24.200.02.90

Конструкция, размеры и технические требования

Дата введения 01.01.91

Несоблюдение альбома преследуется по закону

Настоящий альбом типовых конструкций распространяется на заглушки фланцевые стальные на условное давление от 0,6 до 16 МПа (от 6 до 160 кгс/см²), температуру от минус 70 до 600 °С, применяемые в химической, нефтеперерабатывающей, нефтехимической, газовой, нефтяной и других смежных отраслях промышленности.

1. КОНСТРУКЦИЯ И РАЗМЕРЫ

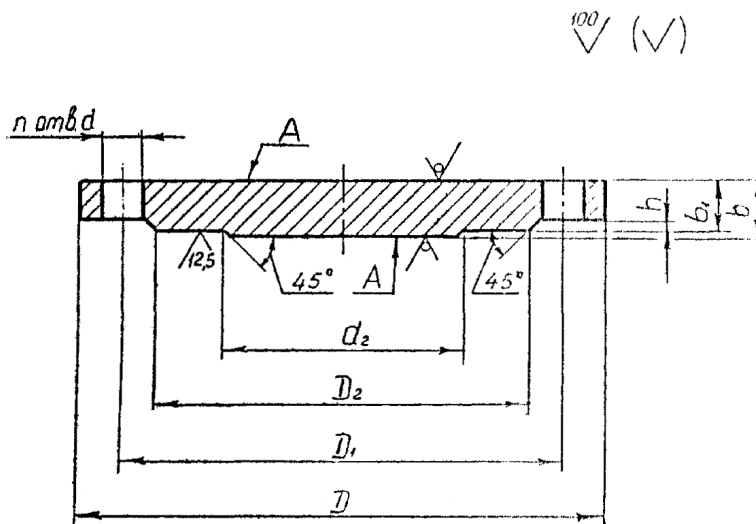
- 1.1. Альбом типовых конструкций устанавливает пять исполнений заглушек:
- исполнение 1 - заглушки с соединительным выступом на условное давление от 0,6 до 4,0 МПа (от 6 до 40 кгс/см²);
 - исполнение 2 - заглушки с выступом на условное давление от 1,0 до 6,3 МПа (от 10 до 63 кгс/см²);
 - исполнение 3 - заглушки с шипом на условное давление от 0,6 до 6,3 МПа (от 6 до 63 кгс/см²), кроме размеров уплотнительных поверхностей под фторопластовые прокладки, которые должны соответствовать указанным в [табл. 17](#);
 - исполнение 4 - заглушки под прокладку овального сечения на условное давление от 6,3 до 16,0 МПа (от 63 до 160 кгс/см²);
 - исполнение 5 - заглушки с впадиной на условное давление 4,0 МПа (40 кгс/см²).
- 1.2. Заглушки на условное давление 1,0 МПа (10 кгс/см²); 1,6 МПа (16 кгс/см²); 2,5 МПа (25 кгс/см²) с условными проходами от 10 до 50 мм включительно принимать на условное давление 4,0 МПа (40 кгс/см²).
- Заглушки на условное давление 1,0 МПа (10 кгс/см²) с условными проходами от 65 до 150 мм включительно принимать на условное давление 1,6 МПа (16 кгс/см²).

Заглушки на условное давление 2,5 МПа (25 кгс/см²) с условными проходами от 65 до 150 мм включительно принимать на условное давление 4,0 МПа (40 кгс/см²).

Заглушки на условное давление 6,3 МПа (63 кгс/см²); 10,0 МПа (100 кгс/см²) с условными проходами от 15 до 40 мм включительно принимать на условное давление 16,0 МПа (160 кгс/см²) (относится только к исполнению 4).

1.3. Конструкция и размеры заглушек исполнения 1 должны соответствовать указанным на [черт. 1](#) и в [табл. 1-5](#).

Исполнение 1



Пр и м е ч а н и е . Шероховатость поверхностей А для заглушек из поковок $Ra \leq 100$ мкм.

Черт. 1

Таблица 1

$R_u 0,6$ МПа (6 кгс/см²)

Размеры в мм

D_y	D	D_1	D_2	b	b_1	h	d_2	d	n	Номинальный диаметр болтов или шпилек	Масса, кг, не более				
10	75	50	35	12	10	2	6	11	4	M10	0,3				
15	80	55	40				10				0,4				
20	90	65	50				16				0,5				
25	100	75	60				22				0,6				
32	120	90	70	14	12	3	28	14	M12	1,0					
40	130	100	80				36			1,1					
50	140	110	90				46			1,3					
65	160	130	110				60			1,7					
80	185	150	128	16	14	3	76	18	M16	2,3					
100	205	170	148				94			2,8					
125	235	200	178				118			4,4					
150	260	225	202				142			5,5					
200	315	280	258	16	14	3	196	18	M16	8,3					
250	370	335	312				244			11,6					
300	435	395	365				18			15	4	294	22	M20	17,4
350	485	445	415									344			22,1
400	535	495	465	22	19	4	390	16	M20	30,6					
450	590	550	520				440			41,8					
500	640	600	570	24	20	5	490	26	M24	49,7					
600	755	705	670				590			74,0					

D _y	D	D ₁	D ₂	b	b ₁	h	d ₂	d	n	Номинальный диаметр болтов или шпилек	Масса, кг, не более
800	975	920	880	30	26		780	30	24	М27	159,3
1000	1175	1120	1080	36	32		980		28		285,5
1200	1400	1340	1295	40	36		1180	33	32	М30	454,2

Таблица 2

Р_y 1,0 МПа (10 кгс/см²)

Размеры в мм

D _y *	D	D ₁	D ₂	b	b ₁	h	d ₂	d	n	Номинальный диаметр болтов или шпилек	Масса, кг, не более	
200	335	295	268	16	14	3	196	22	8	М20	9,2	
250	390	350	320	18	16		244		12		14,4	
300	440	400	370	20	17		294		16		20,1	
350	500	460	430	22	19	4	344	26	16	М24	29,3	
400	565	515	482	24	21		390				20	41,0
450	615	565	532				440				48,9	
500	670	620	585	26	23	5	490	30	20	М27	64,0	
600	780	725	685	30	26		590				30	99,6
800	1010	950	905	40	36		780				33	24
1000	1220	1160	1110	45	41	980	28	385,5				
1200	1455	1380	1330	55	51		1180	39	32	М36	675,7	

* Заглушки Ду 10-50 мм принимать по [табл. 5](#) на Р_y 4,0 МПа, Ду 65-150 мм принимать по [табл. 3](#) на Р_y 1,6 МПа.

Таблица 3

Р_y 1,6 МПа (16 кгс/см²)

Размеры в мм

D _y *	D	D ₁	D ₂	b	b ₁	h	d ₂	d	n	Номинальный диаметр болтов или шпилек	Масса, кг, не более	
65	180	145	122	16	14	3	60	18	4	М16	2,5	
80	195	160	133				76				3,0	
100	215	180	158				94				3,6	
125	245	210	184				118				4,8	
150	280	240	212	18	16	4	142	22	8	М20	7,1	
200	335	295	268				196				10,4	
250	405	355	320	22	20		244	26	12	М24	19,0	
300	460	410	370	24	21		294				26,4	
350	520	470	430	26	23	5	344	30	16	М27	37,3	
400	580	525	482	30	27		390				54,3	
450	640	585	532				440				66,2	
500	710	650	585	36	33	4	490	33	20	М30	99,2	
600	840	770	685	40	36		590				39	20
800	1020	950	905	50	46	5	780	45	24	М36	294,2	
1000	1255	1170	1110	60	56		980				28	539,3
1200	1485	1390	1330	70	66		1180				52	2

* Заглушки Ду 10-50 мм принимать по [табл. 5](#) на Р_y 4,0 МПа.

Таблица 4

Р_y 2,5 МПа (25 кгс/см²)

Размеры в мм

D _y *	D	D ₁	D ₂	b	b ₁	h	d ₂	d	n	Номинальный диаметр болтов или шпилек	Масса, кг, не более
200	360	310	278	24	22	3	196	26	12	M24	16,2
250	425	370	335	30	27		244	30		M27	29,1
300	485	430	390				294		M27	36,8	
350	550	490	450	36	33	4	344	33	16	M30	58,3
400	610	550	505	40	37		390				M30
450	660	600	555				440	M30	95,5		
500	730	660	615	45	42	5	490	39	20	M36	131,6
600	840	770	720	50	46		590				M36
800	1075	990	930	60	56		780	45	24	M42	389,9

* Заглушки Ду 10-150 мм принимать по [табл. 5](#) на Ру 4,0 МПа.

Таблица 5

Ру 4,0 МПа (40 кгс/см²)

Размеры в мм

D _y	D	D ₁	D ₂	b	b ₁	h	d ₂	d	n	Номинальный диаметр болтов или шпилек	Масса, кг, не более
10	90	60	42	14	12	2	6	14	4	M12	0,5
15	95	65	47				10				0,6
20	105	75	58	16	14		16				0,8
25	115	85	68				22				1,0
32	135	100	78	18	16	3	28	18	M16	1,6	
40	145	110	88				36			1,8	
50	160	125	102				46			2,2	
66	180	145	122	20	18		60			3,1	
80	195	160	133				76			3,7	
100	230	190	158	22	20		94			22	8
125	270	220	184	24	22	118	26	8	M24	8,8	
150	300	250	212	26	24	142				M24	12,1
200	375	320	285	30	28	196	30	12	M27	22,1	
250	445	385	345	36	34	244	33	12	M30	38,4	
300	510	450	410	40	37	294				M30	55,2
350	570	510	465	45	42	344	39	16	M36	79,7	
400	655	585	535	50	47	390				M36	117,3
450	680	610	560			440	125,9				
500	755	670	615	55	52	490	45	20	M42	170,6	

Примечание к [табл. 1-5](#). Масса подсчитана при плотности материала - 7850 кг/м³.

Пример условного обозначения круглой заглушки исполнения 1 с условным проходом 100 мм на условное давление 0,6 МПа (6 кгс/см²) из стали 16ГС категории б:

Зглушка 1 - 100 - 0,6 - 16ГС - 6 АТК 24.200.02-90

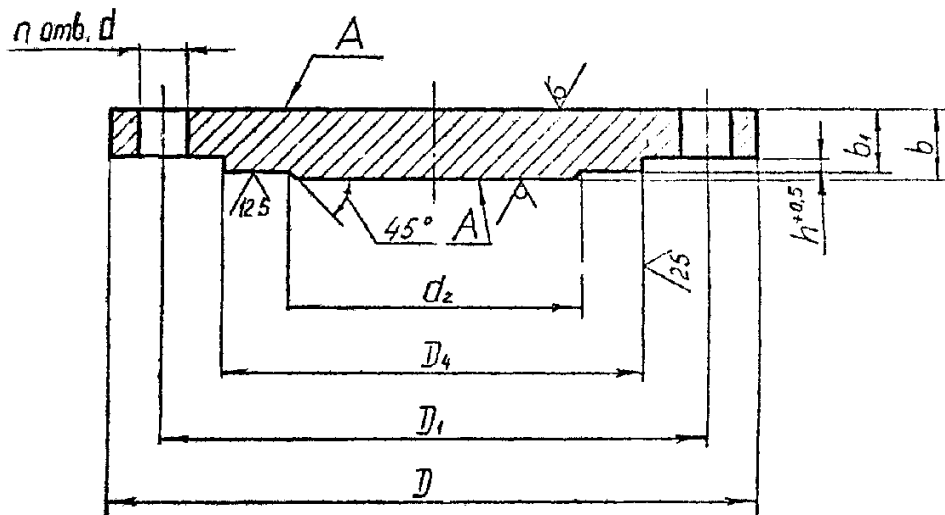
То же, квадратной:

Зглушка квадратная 1 - 100 - 0,6 - 16ГС - 6 АТК 24.200.02-90.

1.4. Конструкция и размеры заглушек исполнения 2 должны соответствовать указанным на [черт. 2](#) и в [табл. 6-10](#).

Исполнение 2

100 (V)



Примечание. Шероховатость поверхностей А для заглушек из поковок Ra ≤ 100 мкм.

Черт. 2

Таблица 6

Ру 1,0 МПа (10 кгс/см²)

Размеры в мм

D _y *	D	D ₁	D ₄	b	b ₁	h	d ₂	d	n	Номинальный диаметр болтов или шпилек	Масса, кг, не более
200	335	295	259	16	14	4	196	22	8	20	8,8
250	390	350	312	18	16		244		12		14,0
300	440	400	363	20	17	294	16	19,4			
350	500	460	421	22	19	344		28,4			
400	565	515	473	24	21	5	390	26	24	39,6	
450	615	565	523				440			47,7	
500	670	620	575	26	23	490	20	64,1			
600	780	725	677	30	25	6	590	30		27	96,0
800	1010	950	877	40	35		780	33	24	30	223,7

* Заглушки Ду 10-50 мм принимать по табл. 9 на Ру 4,0 МПа, Ду 65-150 мм по табл. 7 на Ру 1,6 МПа

Таблица 7

Ру 1,6 МПа (16 кгс/см²)

Размеры в мм

D _y *	D	D ₁	D ₄	b	b ₁	h	d ₂	d	n	Номинальный диаметр болтов или шпилек	Масса, кг, не более			
65	180	145	109	16	14	4	60	18	4	M16	2,3			
80	195	160	120				76				2,7			
100	215	180	149				94		3,4					
125	245	210	175				118		4,5					
150	280	240	203	18	16	4	142	22	M20	6,8				
200	335	295	259				196			10,0				
250	405	355	312				22	20		244	26	12	M24	18,6

D _y *	D	D ₁	D ₄	b	b ₁	h	d ₂	d	n	Номинальный диаметр болтов или шпилек	Масса, кг, не более	
300	460	410	363	24	21	5	294	30	16	M27	25,8	
350	520	470	421	26	23		344				36,5	
400	580	525	473	30	27		390				53,4	
450	640	585	523				440				65,1	
500	710	650	575	36	33	6	490	33	20	M30	97,9	
600	840	770	677	40	35		590	39		24	M36	148,3
800	1020	950	877	50	45		780					288,4

Таблица 8

Р_y 2,5 МПа (25 кгс/см²)

Размеры в мм

D _y *	D	D ₁	D ₄	b	b ₁	h	d ₂	d	n	Номинальный диаметр болтов или шпилек	Масса, кг, не более		
200	360	310	259	24	22	4	196	26	12	M24	15,7		
250	425	370	312	30	28		244	30		16	M27	28,3	
300	485	430	363		27	5	294		33			20	M30
350	550	490	421	36	33		344	56,9					
400	610	550	473	40	37		390	79,7					
450	660	600	523				440	93,6					
500	730	660	575	45	42	6	490	39	M36	129,3			
600	840	770	677	50	45		590			189,9			
800	1075	990	877	60	55		780			45	24	M42	381,4

Примечание к [табл. 7, 8](#):* Заглушки Ду 10-50 мм принимать по [табл. 9](#) на Р_y 4,0 МПа.** Заглушки Ду 65-150 мм принимать по [табл. 9](#) на Р_y 4,0 МПа.

Таблица 9

Р_y 4,0 МПа (40 кгс/см²)

Размеры в мм

D _y	D	D ₁	D ₄	b	b ₁	h	d ₂	d	n	Номинальный диаметр болтов или шпилек	Масса, кг, не более		
10	90	60	34	14	12	4	6	14	4	M12	0,4		
15	95	65	39				10				0,5		
20	105	75	50				16				14	16	0,7
25	115	85	57				22				0,8		
32	135	100	65	18	16		28	18	8	M16	1,4		
40	145	110	75		17		36				1,8		
50	160	125	87	20	18		46	2,2					
65	180	145	108				60	3,0					
80	195	160	120	76	3,5								
100	230	190	149	22	20		94	22			M20	5,5	
125	270	220	175	24	22		118	26	12	M24	8,5		
	300	250	203	26	24		142				11,7		
	375	320	259	30	28	196	30	M27	21,4				
250	445	385	312	36	34	244	33	16	M30	37,4			
300	510	450	363	40	37	294				53,6			
350	570	510	421	45	42	344				77,8			
400	655	585	473	50	47	390				39	20	M36	114,5
450	680	610	523			440	123,9						

D _y	D	D ₁	D ₄	b	b ₁	h	d ₂	d	n	Номинальный диаметр болтов или шпилек	Масса, кг, не более
500	755	670	575	55	50		490	45		M42	164,4

Таблица 10

Р_y 6,3 МПа (63 кгс/см²)

Размеры в мм

D _y	D	D ₁	D ₄	b	b ₁	h	d ₂	d	n	Номинальный диаметр болтов или шпилек	Масса, кг, не более
10	100	70	34	18	16	4	6	14	4	M12	0,7
15	105	75	39				10				0,8
20	125	90	50	18	M16		1,3				
25	135	100	57				1,8				
32	150	110	65	22	M20		2,2				
40	165	125	75				3,0				
50	175	135	87	24	22		3,4				
65	200	160	109				5,3				
80	210	170	120	28	26		5,9				
100	250	200	149				8,4				
125	295	240	175	32	30	M24	8,4				
150	340	280	203				13,8				
200	405	345	259	40	38	M27	13,8				
250	470	400	312				21,1				
300	530	460	363	50	47	M30	33,8				
350	595	525	421				51,9				
400	670	585	473	60	57	M36	72,1				
500	800	705	575				103,2				
600	925	820	677	80	75	M42	143,2				
							234,2				
				6	75	M48	234,2				
							364,9				
				5	52	M52	364,9				

Примечание к [табл. 6-10](#): Масса подсчитана при плотности материала - 7850 кг/м³.

Пример условного обозначения круглой заглушки исполнения 2 с условным проходом 80 мм на условное давление 1,6 МПа (16 кгс/см²) из стали 16ГС категории 6:

Заглушка 2 - 80 - 1,6 - 16ГС - 6 АТК 24.200.02-90

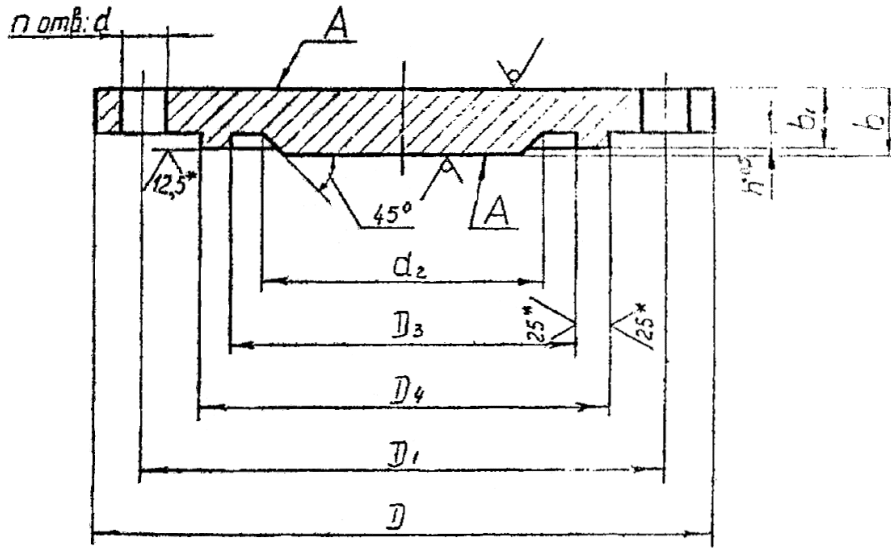
То же, квадратной:

Заглушка квадратная 2 - 80 - 1,6 - 16ГС - 6 АТК 24.200.02-90

1.5. Конструкция и размеры заглушек исполнения 3 должны соответствовать указанным на [черт. 3](#) и в [табл. 11-16](#).

Исполнение 3

100 (✓)



1. Шероховатость поверхностей А для заглушек из поковок $R_a \leq 100$ мкм.
2. * для фторопластовых прокладок - $6,3_{\sqrt{}}$

Черт. 3

Таблица 11

Ру 0,6 МПа (6 кгс/см²)

Размеры в мм

D_y	D	D_1	D_3	D_4	b	b_1	h	d_2	d	n	Номинальный диаметр болтов или шпилек	Масса, кг, не более		
10	75	50	19	29	14	13	4	6	11	4	M10	0,3		
15	80	55	23	33				10				0,4		
20	90	65	33	43				16				0,4		
25	100	75	41	51				22				0,5		
32	120	90	49	59				28				0,7		
40	130	100	55	69		12		14	36		14	4	M12	0,9
50	140	110	66	80					46					1,1
65	160	130	86	100					60					1,4
80	185	150	101	115					76					1,9
100	205	170	117	137					94					2,9
125	235	200	146	166	16	14	4	118	18	8	M16	3,9		
150	260	225	171	191				142				4,9		
200	315	280	229	249				196				7,5		
250	370	335	283	303				244				10,6		
300	435	395	336	356				294				16,4		
350	485	445	386	406	18	16	5	344	22	12	M20	20,9		
400	535	495	436	456				390				28,4		
450	590	550	489	509				440				39,2		
500	640	600	541	561				490				46,8		
600	755	705	635	661				24				21	6	590
800	975	920	841	867	30	27	780	30	24	M27	154,9			

Таблица 12

Ру 1,0 МПа (10 кгс/см²)

Размеры в мм

D _y	D	D ₁	D ₃	D ₄	b	b ₁	h	d ₂	d	n	Номинальный диаметр болтов или шпилек	Масса, кг, не более
200	335	295	239	259	16	14	4	196	22	8	M20	8,3
250	390	350	292	312	18	16		244				
300	440	400	343	363	20	17	294	12				
350	500	460	395	421	22	19	344					
400	565	515	447	473	24	21	5	390	26	16	M24	38,1
450	615	565	497	523				440				
500	670	620	549	575				26	23	490		20
600	780	725	651	677	30	25	6	590	30	M27	62,2	
800	1010	950	851	877	40	35		780	33	24	M30	93,2
												219,4

* Заглушки Ду 10-50 мм принимать по [табл. 15](#) на Ру 4,0 МПа, Ду 65-150 мм по [табл. 13](#) на Ру 1,6 МПа.

Таблица 13

Ру 1,6 МПа (16 кгс/см²)

Размеры в мм

D _y *	D	D ₁	D ₃	D ₄	b	b ₁	h	d ₂	d	n	Номинальный диаметр болтов или шпилек	Масса, кг, не более
65	180	145	95	109	16	14	4	60	18	4	M16	2,2
80	195	160	106	120				76				
100	215	180	129	149				94				
125	245	210	155	175				118				
150	280	240	183	203	18	16	5	142	22	8	M20	6,4
200	335	295	239	259	20	18		196				
250	405	355	292	312	22	20	5	244	26	12	M24	17,8
300	460	410	343	363	24	21		294				
350	520	470	395	421	26	23		344				
400	580	525	447	473	30	27	5	390	30	16	M27	51,6
450	640	585	497	523				440				
500	710	650	549	575	36	33	6	490	33	20	M30	95,6
600	840	770	651	677	40	35		590				
800	1020	950	851	877	50	45	6	780	39	24	M36	144,8
												283,1

Таблица 14

Ру 2,5 МПа (25 кгс/см²)

Размеры в мм

D _y **	D	D ₁	D ₃	D ₄	b	b ₁	h	d ₂	d	n	Номинальный диаметр болтов или шпилек	Масса, кг, не более
200	360	310	239	259	24	22	4	196	26	12	M24	15,1
250	425	370	292	312	30	28		244	30		M27	27,5
300	485	430	343	363		27	5	294		33	16	M30
350	550	490	395	421	36	33		344				
400	610	550	447	473	40	37		390	33			
450	660	600	497	523			40	40		490		
500	730	660	549	575	45	42	6	590	39	20	M36	127,0
600	840	770	651	677	50	45		780				45
800	1075	990	851	877	60	55	6	780	45	24	M42	382,6

Примечание к [табл. 13, 14](#):

* Заглушки Ду 10-50 мм принимать по [табл. 15](#) на Ру 4,0 МПа.

** Заглушки Ду 65-150 мм принимать по [табл. 15](#) на Ру 4,0 МПа.

Таблица 15

Ру 4,0 МПа (40 кгс/см²)

Размеры в мм

D _y	D	D ₁	D ₃	D ₄	b	b ₁	h	d ₂	d	n	Номинальный диаметр болтов или шпилек	Масса, кг, не более
10	90	60	24	34	14	12	4	6	14	4	M12	0,4
15	95	65	29	39				10				0,5
20	105	75	36	50	16	16		0,7				
25	115	85	43	57		22		0,8				
32	135	100	51	65	18	28		18	8		M16	1,4
40	145	110	61	75		36						1,6
50	160	125	73	87		46						1,9
65	180	145	95	109		60						2,8
80	195	160	106	120	20	18		76			3,3	
100	230	190	129	149		22		20			94	22
125	270	220	155	175	24	22	118	26	8	M24	8,2	
150	300	250	183	203	26	24	142				26	11,3
200	375	320	239	259	30	28	195	30	12	M27	20,8	
250	445	385	292	312	36	34	244	33	12	M30	36,6	
300	510	450	343	363	40	37	294				33	52,4
350	570	510	395	421	45	42	344	39	16	M36	76,4	
400	655	585	447	473	50	47	390				39	112,8
450	680	610	497	523			440	123,5				
500	755	670	549	575	55	50	490	45	20	M42	162,0	

Таблица 16

Ру 6,3 МПа (63 кгс/см²)

Размеры в мм

D _y	D	D ₁	D ₃	D ₄	b	b ₁	h	d ₂	d	n	Номинальный диаметр болтов или шпилек	Масса, кг, не более		
10	100	70	24	34	18	16	4	6	14	4	M12	0,7		
15	105	75	29	39				10				0,8		
20	125	90	36	50	20	18		16			18	4	M16	1,3
25	135	100	43	57	22	20		22						1,8
32	150	110	51	65				24	22		28	8	M20	2,0
40	165	125	61	75	36	2,9								
50	175	135	73	87	46	3,3								
65	200	160	95	109	60	5,1								
80	210	170	106	120	28	26		76	5,8					
100	250	200	123	149				94	26		8		M24	8,2
125	295	240	155	175	32	30	118	30	8	M27	13,5			
150	340	280	183	203	36	34	142	33	12	M30	20,7			
200	405	345	239	259	40	38	196				33	33,3		
250	470	400	292	312	45	43	244	39	16	M36	51,2			
300	530	460	343	363	50	47	294				39	70,9		
350	595	525	395	421	55	52	344	45	20	M42	101,8			
400	670	585	447	473	60	57	390				45	141,5		
500	800	705	549	575	70	65	490	52	20	M48	231,9			
600	925	820	651	677	80	75	6	590	56	20	M52	361,3		

Примечание к [табл. 11-16](#): Масса подсчитана при плотности материала - 7850 кг/м³.

Пример условного обозначения круглой заглушки исполнения 3 с условным проходом 100 мм на условное давление 0,6 МПа (6 кгс/см²) из стали 16ГС категории б:

Заглушка 3 - 100 - 0,6 - 16ГС - 6 АТК 24.200.02-90

То же, квадратной:

Заглушка квадратная 3 - 100 - 0,6 - 16ГС - 6 АТК 24.200.02-90

То же, под фторопластовую прокладку:

Заглушка 3 - 100 - 0,6ф - 16ГС - 6 АТК 24.200.02-90

Таблица 17

Размеры уплотнительных поверхностей под фторопластовые прокладки

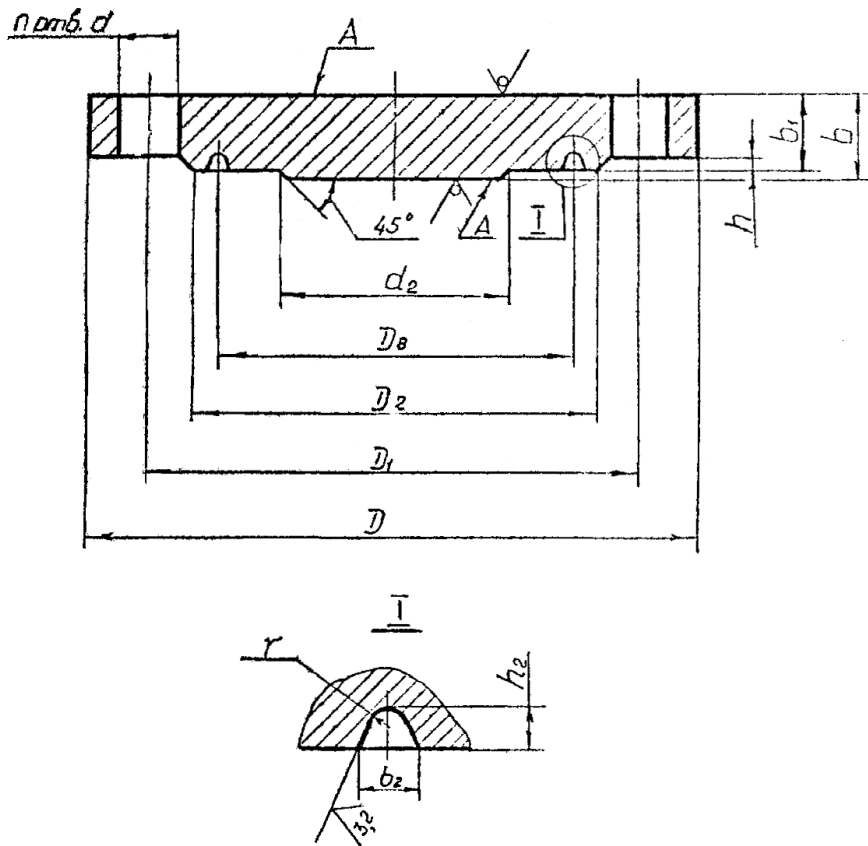
Размеры в мм

D _y	D ₃		D ₄		h
	P _y , МПа (кгс/см ²)				
	0,6 (6)	≥ 1,0 (10)	0,6 (6)	≥ 1,0 (10)	
10	18	23	30	35	4
15	22	28	34	40	
20	32	35	44	51	
25	40	42	52	58	
32	48	50	60	66	
40	54	60	70	76	
50	65	72	81	88	
65	85	94	101	110	
80	100	105	116	121	
100	116	128	138	150	
125	145	154	167	176	6
150	170	182	192	204	
200	228	238	250	260	
250	282	291	304	313	
300	335	342	357	364	
350	385	394	407	422	
400	435	446	457	474	
450	488	496	510	524	
500	540	548	562	576	
600	634	650	662	678	

1.6. Конструкция и размеры заглушек исполнения 4 должны соответствовать указанным на [черт. 4](#) и в [табл. 18-20](#).

Исполнение 4

100 (✓)



Примечание. Шероховатость поверхностей А для заглушек из поковок $Ra \leq 100$ мкм.

Черт. 4

Таблица 18

Ру 6,3 МПа (63 кгс/см²)

Размеры в мм

D_y	D	D_1	D_2	b	b_1	h	D_8	b_2	h_2	r	d_2	d	n	Номинальный диаметр болтов или шпилек	Масса, кг, не более
50	175	135	102	26	24	3	85	12	8,0	4,0	46	22	4	M20	3,8
65	200	160	132				110				60				4,9
80	210	170	133	76	6,4										
100	250	200	170	30	28		145				94	26	8	M24	9,3
125	295	240	205				175				118	30		M27	14,0
150	340	280	240	36	34		205				142	33	12	M30	21,5
200	405	345	285	40	38		265				196				34,2
250	470	400	345	45	43		320				244				39
300	530	460	410			42	375	294	94,3						
350	595	525	465	50	47	4	420	390	45	20	M42	132,4			
400	670	585	535				55					52	480	172,3	
450	730	650	590				60					57	520	440	

* Заглушки Ду 10-40 мм принимать по [табл. 20](#) на Ру 16,0 МПа.

Таблица 19

Рy 10,0 МПа (100 кгс/см²)

Размеры в мм

D _y *	D	D ₁	D ₂	b	b ₁	h	D ₈	b ₂	h ₂	r	d ₂	d	n	Номинальный диаметр болтов или шпилек	Масса, кг, не более
50	195	145	102	30	28	3	85	12	8,0	4,0	46	26	4	M24	5,5
65	220	170	140	36	110		60				8,5				
80	230	180	150		115		76				9,4				
100	265	210	175		145		94				30	12,5			
125	310	250	210	40	38		175				118	33	19,6		
150	350	290	250	45	43		205				142	39	28,1		
200	430	360	285	50	48		265				196		47,8		
250	500	430	345	55	53		320				244		73,7		
300	585	500	410	60	57		375				294	45	106,4		
350	655	560	465	70	67	4	420	17	11,0	5,8	344	52	16	156,1	
400	715	620	535	75	72		480				390			204,6	

* Заглушки Ду 10-40 мм принимать по [табл. 20](#) на Рy 16,0 МПа.

Таблица 20

Рy 16,0 МПа (160 кгс/см²)

Размеры в мм

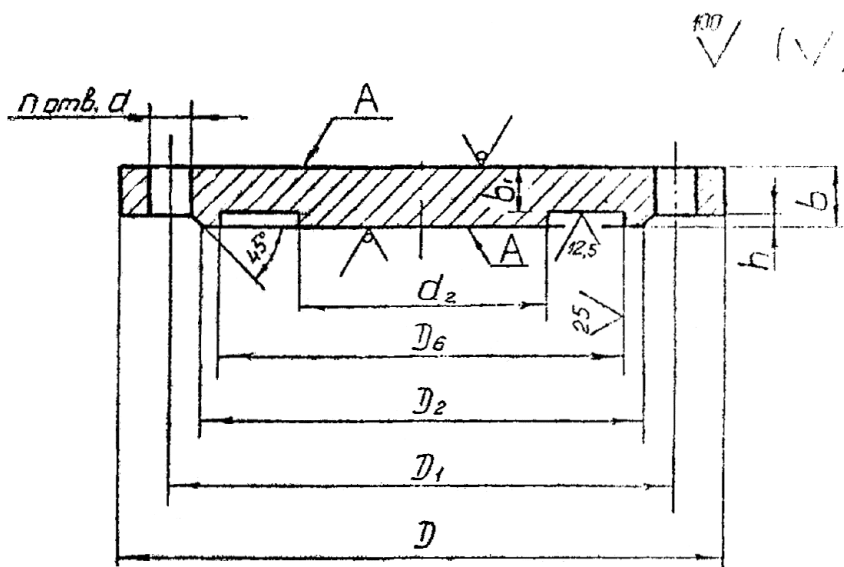
D _y *	D	D ₁	D ₂	b	b ₁	h	D ₈	b ₂	h ₂	r	d ₂	d	n	Номинальный диаметр болтов или шпилек	Масса, кг, не более				
15	105	75	55	26	24	2	35	9	6,5	2,8	10	14	4	M12	1,4				
20	125	90	58	28	26		45				16			18	2,2				
25	135	100	68	30	28		50				22	22		2,8					
32	150	110	78				28				3,4								
40	165	125	88				36				4,0								
50	195	145	115	36	34	3	95	12	8,0	4,0	46	26	8	6,9					
65	220	170	140	40	38		110				60			9,6					
80	230	180	150				130				76			10,6					
100	265	210	175				160				94	30		14,1					
125	310	250	210	45	43		190				118	33		22,3					
150	350	290	250	55	53		205				14	10,0		4,2	142	39	12	34,7	
200	430	360	315	60	58		275				17	11,0		5,8	196	39	12	M36	58,0
250	500	430	380	70	68		330								244			95,3	
300	585	500	410	80	77		380								294			45	143,2
350	700	590	520	95	92	4	420	23	14,0	8,5	344	52	16	M48	2				
400	770	660	595	100	97		480				390			316,9					

Примечание к [табл. 18-20](#). Масса подсчитана при плотности материала - 7850 кг/м³.

Пример условного обозначения круглой заглушки исполнения 4 с условным проходом 100 мм на условное давление 6,3 МПа (63 кгс/см²) из стали 16ГС категории 6:

Заглушка 4 - 100 - 6,3 - 16ГС - 6 АТК 24.200.02-90

1.7. Конструкция и размеры заглушек исполнения 5 должны соответствовать указанным на [черт. 5](#) и в [табл. 21](#).



Примечание. Шероховатость поверхностей А для заглушек из поковок $Ra \leq 100$ мкм.

Черт. 5

Таблица 21

Р_у 4,0 МПа (40 кгс/см²)

Размеры в мм

D _y	D	D ₁	D ₂	D ₆	b	b ₁	h	d ₂	d	n	Номинальный диаметр болтов или шпилек	Масса, кг, не более		
50	160	125	102	88	20	17	4	46	18	4	M16	2,6		
80	195	160	133	121	22	19		76				4,3		
100	230	190	158	150	26	23		94	22	8	M20	5,9		
150	300	250	212	204				142	26			M24	12,5	
200	375	320	285	260				30	27	196	30	12	M27	22,5
250	445	385	345	313				36	33	244	33			16
300	510	450	410	364	40	36	294	33	16	M30		56,6		
500	755	670	615	576	55	51	5	490	45	20	M42	172,8		

Примечание. Масса подсчитана при плотности материала - 7850 кг/м³.

Пример условного обозначения заглушки исполнения 5 с условным проходом 80 мм на условное давление 4,0 МПа (40 кгс/см²) из стали 16ГС категории б:

Заглушка 5 - 80 - 4,0 - 16ГС - 6 АТК 24.200.02-90

2. ТЕХНИЧЕСКИЕ ТРЕБОВАНИЯ

2.1. Заглушки должны изготавливаться в соответствии с требованиями настоящего альбома типовых конструкций по чертежам, утвержденным в установленном порядке.

2.2. Давления условные и рабочие - по [ГОСТ 356](#).

2.3. Присоединительные размеры заглушек - по [ГОСТ 356](#).

2.4. Требования к материалам, виды их испытаний должны соответствовать ОСТ 26-291.

2.5. Материал заглушек выбирается исходя из условий эксплуатации по ОСТ 26-291 из листового и полосового проката или поковок. Поковки с пределом текучести не менее 215 МПа (2200 кгс/см²) при температуре 20 °С.

2.6. Прибавка на коррозию принята - 2 мм.

2.7. Для квадратных фланцев на Р_у ≤ 4,0 МПа (40 кгс/см²) по [ГОСТ 12815](#) допускается

изготавливать квадратные заглушки.

2.8. Неуказанные предельные отклонения номинального размера h:

±1 мм при h = 2 мм;

±2 мм при h > 2 мм.

2.9. Предельные отклонения размеров:

D₃ - H12; d - H15; b₁ - js15;

D₄ - h12; D₈ - +0,15 мм; b₂; h₂ - ±0,4 мм.

Неуказанные предельные отклонения размеров - по рабочим чертежам, утвержденным в установленном порядке.

Предельные отклонения размеров D₃ и D₄ под фторопластовые прокладки:

D₃ - свыше 130 до 500 мм - H11;

- свыше 500 мм - H10;

D₄ - до 30 мм - b12;

- свыше 30 до 260 мм - d11;

- свыше 260 мм - f9.

2.10. Предельные отклонения от номинального размера b - по действующим стандартам

на листовой или полосовой прокат, для поковок $\pm \frac{IT14}{2}$, для штамповок - по II классу ГОСТ 7505.

2.11. Позиционный допуск осей отверстий d в диаметральном выражении не должен быть более, мм:

1,0 - для отверстий диаметром 11 мм;

2,0 - для отверстий диаметром от 14 до 26 мм;

3,0 - для отверстий диаметром от 30 до 45 мм;

4,0 - для отверстий диаметром 52 и 56 мм.

2.12. Заглушки рассчитаны на применение с прокладками эластичными, асбометаллическими спирально-навитыми и овального сечения.

2.13. Поверхности заглушек не должны иметь раковин, трещин, заусенцев и других дефектов, снижающих прочность заглушек и надежность соединений.

2.14. Гидравлические испытания заглушек, как правило, должны производиться совместно с оборудованием в соответствии с требованиями ОСТ 26-291.

2.15. Допускается изготовление заглушек сварными при условии полного провара и 100 % контроля качества сварных швов в соответствии с ОСТ 26-291.

Разделка кромок и способ сварки определяется технической документацией предприятия-изготовителя.

2.16. Срок службы заглушки не менее 10 лет.

2.17. На боковой поверхности заглушки должна быть выполнена маркировка: условное обозначение без наименования изделия, товарный знак предприятия-изготовителя.

Допускается не маркировать товарный знак предприятия-изготовителя, если заглушка не является товарной продукцией.

2.18. Технические требования к крепежным изделиям по [ОСТ 26-2043](#).

ИНФОРМАЦИОННЫЕ ДАННЫЕ

1. УТВЕРЖДЕН И ВВЕДЕН В ДЕЙСТВИЕ Указанием Министерства тяжелого машиностроения 19.06.90 № ВА-002-1-6288.

2. РАЗРАБОТЧИКИ:

Пролесковский А.Ю. (руководитель темы), Байбакова М.И.

3. ЗАРЕГИСТРИРОВАН ВНИИКИ за № _____ от _____ 1990 г.

4. ВЗАМЕН ОСТ 26-11-07-85.

5. ССЫЛОЧНЫЕ НОРМАТИВНО-ТЕХНИЧЕСКИЕ ДОКУМЕНТЫ

Обозначение НТД, на который дана ссылка	Номер пункта, подпункта, перечисления, приложения
ГОСТ 356-80	2.2

Обозначение НТД, на который дана ссылка	Номер пункта, подпункта, перечисления, приложения
ГОСТ 7505-74	2.10
ГОСТ 12815-80	2.3 , 2.7
ОСТ 26-291-87	2.4 , 2.5 , 2.14 , 2.15
ОСТ 26-2043-77	2.18

СОДЕРЖАНИЕ

- [1. Конструкция и размеры.....](#) **Error! Bookmark not defined.**
- [2. Технические требования](#)